

Cena:

2 960,00 zł

Opis:

Wkład z zespołem wodnym, w których zastosowane technologie i materiały tworzą wydajny, ekonomiczny i ekologiczny wkład o wysokiej sprawności

Wysyłka paletowa

przelew - 75,00 zł

za pobraniem - 100,00 zł

Realizacja w ciągu

1 dni



## Dane techniczne

### PARAMETRY OGÓLNE:

Moc nominalna (kW)	12,0
Średnia moc z wody (kW)	10,0
Zakres mocy grzewczej (kW)	6.0 - 15.0
Sprawność cieplna (%)	75,0
Max ciśnienie robocze (bar)	2,0
Średnica wylotu spalin (mm)	180
Przeznaczony do rekuperacji	Nie
Rodzaj paliwa	zalecane sezonowane drewno liściaste o wilgotności $\leq 20\%$
Waga (kg)	109,0
Pojemność wody (l)	18,0
Emisja CO (przy 13% O <sub>2</sub> ) $\leq$ podawana w %	0,29
Temperatura spalin (°C)	330,0
Max długość polan (cm)	33
Emisja pyłków (pył) (mg/Nm <sup>3</sup> )	98,9
Zgodność z normą BImSchV 2	Nie
Rodzaj przeszklenia	proste
Otwieranie drzwi	w lewo

Materiał wykonania	żeliwo, stal
Szerokość (cm)	60,00
Wysokość (cm)	67,70
Głębokość (cm)	39,00
Dolot powietrza	Nie
Wyłożenie komory spalania	Nie
Popielnik	Tak
Ozdobna szyba typu glass	Nie
Wężownica	Tak

## Zalety

---

### MAKSYMALNE WYKORZYSTANIE ENERGII

Korpus i front wkładu odporne na działanie wysokich temperatur dzięki zastosowanemu materiałowi - wysokogatunkowej stali.

Wbudowane płomieniówki i wysoki chopuch, które zwiększają powierzchnię wymiany ciepła.

Zwiększona powierzchnia wymiany ciepła dzięki wbudowanym płomieniówkom i wysokiemu czopuchowi.

Regulacja ciągu powietrza za pomocą wbudowanego szybra.

Ręczna kontrola nad procesem spalania powietrza pobieranego z pomieszczenia poprzez popielnik.

### BEZPIECZEŃSTWO NA NAJWYŻSZYM POZIOMIE

Doskonała szczelność, dzięki solidnym spawom wykonanym w osłonie gazu szlachetnego.

Elementy stalowe wycinane laserowo przy pomocy nowoczesnych urządzeń, a następnie wyginane na giętarkach CNC.

Zabezpieczenie przed przegrzaniem za pomocą wbudowanej wężownica - króciec wejścia/ wyjścia 1/2".

### WYGODNE UŻYTKOWANIE

Klasyczny front wkładu wyposażony w ceramikę żaroodporna wytrzymałą temperaturę do 800°C.

System zimnej klamki ograniczający ryzyko oparzenia się, dzięki możliwości jej zdjęcia podczas palenia.

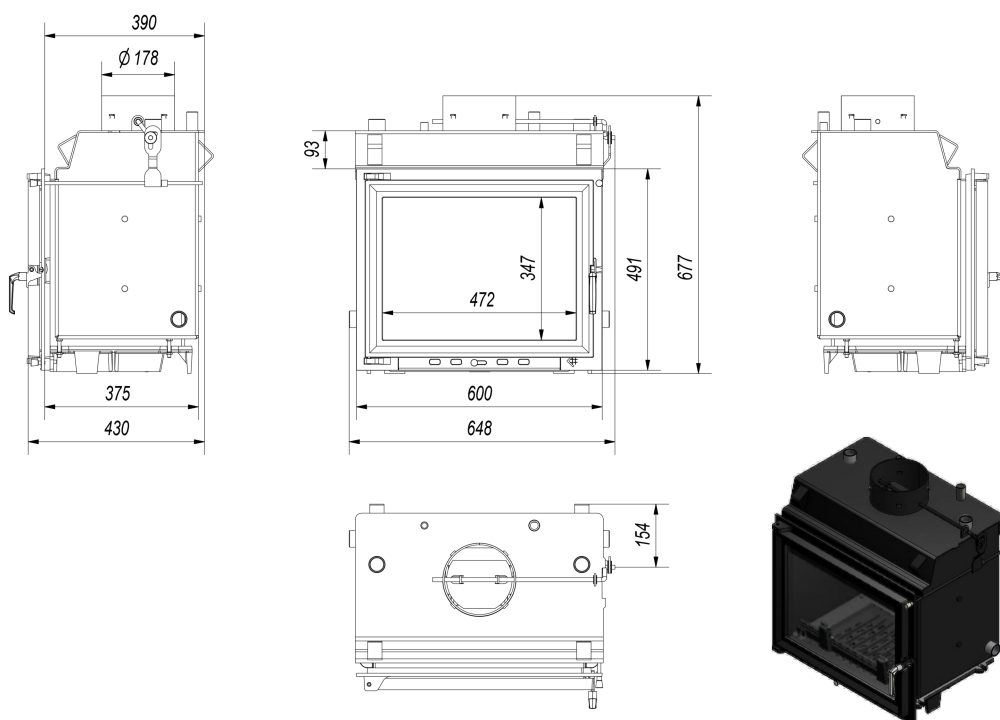
Ozdobny płótek ułatwia utrzymanie czystości użytkowania oraz zabezpiecza przed wypadaniem drewna.

Wyjmowany ruszt i popielnik ułatwiają utrzymanie wkładu w czystości.

Gwarancja 5 lat.

# Rysunek techniczny

---



## Opcje dodatkowe

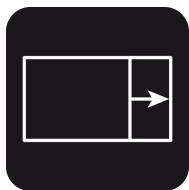
---



### Dolot zimnego powietrza opcja

183,00 zł

Dolot zimnego powietrza to specjalny króciec montowany na życzenie klienta do każdego z naszych wkładów kominkowych, który ma żeliwną podstawę.



### Domykanie wkłady żeliwne

244,00 zł

Domykanie drzwi do wkładu z żeliwnym prostym frontem

## Gwarancja

---

Wszystkie produkty dostępne na [www.kratki.com](http://www.kratki.com) są fabrycznie nowe, wolne od wad fizycznych i prawnych oraz zostały legalnie wprowadzone na rynek polski. Producent udziela 5 lat gwarancji od momentu zakupu wkładu na jego sprawne działanie. Ruszt i uszczelnienia kominka objęte są

gwarancją na okres 1 roku od momentu zakupu wkładu. Gwarancją nie jest objęta: ceramika żaroodporna. Zastosowanie wkładu kominkowego, sposób podłączenia do komina oraz warunki eksploatacji muszą być zgodne z instrukcją obsługi.

## Zwrot

---

Klient będący Konsumentem, który zawarł Umowę sprzedaży, może w terminie 14 dni odstąpić od niej bez podawania przyczyny. Bieg terminu na odstąpienie od Umowy sprzedaży rozpoczyna się od chwili objęcia Towaru w posiadanie przez Klienta lub wskazaną przez niego osobę trzecią inną niż przewoźnik. Oświadczenie można złożyć na formularzu, którego wzór został zamieszczony przez Sprzedawcę na Stronie Internetowej Sklepu pod adresem: **formularz odstąpienia**.



**Kratki.pl Marek Bal**  
ul. W. Gombrowicza 4  
26-660 Wsola/Jedlińsk

**www.kratki.com**  
tel. 48 340 10 00

Data publikacji:  
03.10.2017