

ZUZIA PW 15 prawy BS DECO

ZUZIA/PW/BP/15/BS/W/DECO

Cena:

5 550,00 zł

Opis:

Kominek z zespołem wodnym przystosowany do intensywnego palenia, w którym zastosowane technologie i materiały tworzą wydajny, ekonomiczny i ekologiczny wkład o wysokiej sprawności.



Wysyłka paletowa

przelew - 75,00 zł

za pobraniem - 100,00 zł

Realizacja w ciągu

14 dni

Dane techniczne

PARAMETRY OGÓLNE:

Moc nominalna (kW)	15,0
Średnia moc z wody (kW)	11,0
Zakres mocy grzewczej (kW)	8.0 - 19.0
Sprawność cieplna (%)	75,0
Max ciśnienie robocze (bar)	2,0
Średnica wylotu spalin (mm)	200
Przeznaczony do rekuperacji	Nie
Rodzaj paliwa	zalecane sezonowane drewno liściaste o wilgotności $\leq 20\%$
Waga (kg)	193,0
Pojemność wody (l)	38,0
Emisja CO (przy 13% O ₂) \leq podawana w %	0,29
Temperatura spalin (°C)	278,0
Max długość polan (cm)	50
Emisja pyłków (pył) (mg/Nm ³)	51,0

Zgodność z normą BImSchV 2	Nie
Rodzaj przeszklenia	boczne
Otwieranie drzwi	w prawo
Materiał wykonania	żeliwo, stal
Szerokość (cm)	70,40
Wysokość (cm)	99,30
Głębokość (cm)	49,10
Dolot powietrza	Nie
Wyłożenie komory spalania	Nie
Popielnik	Tak
Ozdobna szyba typu glass	Tak
Wężownica	Tak

Zalety

Instalując kominek z płaszczem wodnym nie musimy wykonywać odrębnej instalacji c.o., ponieważ możemy wykorzystać już istniejącą.

MAKSYMALNE WYKORZYSTANIE ENERGII

W kominku z płaszczem wodnym korpus paleniska posiada podwójne ścianki. Przestrzeń, pomiędzy nimi wypełnia woda, która odbiera ciepło i przekazuje je do instalacji grzewczej.

Zwiększona powierzchnia wymiany ciepła we wkładzie następuje dzięki wbudowanym płomieniówkom i wysokiemu czopuchowi.

Regulacja ciągu powietrza odbywa się za pomocą wbudowanego szybra.

Ręczna kontrola nad procesem spalania powietrza pobieranego z pomieszczenia poprzez popielnik.

BEZPIECZEŃSTWO NA NAJWYŻSZYM POZIOMIE

Front wkładu wyposażony w ceramikę żaroodporną wytrzymałą temperaturę do 800°C. Oferowane przez nas szkło posiada certyfikat jakości i bezpieczeństwa.

Zamontowana we wkładzie wężownica, służy do zabezpieczenia kominka przed przegrzaniem (króciec wejścia/ wyjścia 1/2").

Korpus i front wkładu odporne na działanie wysokich temperatur dzięki zastosowaniu wysokogatunkowej stali.

Doskonała szczelność, dzięki solidnym spawom wykonanym w osłonie gazu szlachetnego. Elementy stalowe wycinane laserowo przy pomocy nowoczesnych urządzeń, a następnie wyginane na giętarkach CNC.

KOMFORT UŻYTKOWANIA

Wymowany ruszt i popielnik ułatwiają utrzymanie wkładu w czystości.

Kurtyna powietrzna oddziela szybę od paleniska. Dzięki temu szyba nie brudzi się i oddaje do pomieszczenia więcej ciepła. Ograniczone osadzanie sadzy dzięki systemowi czystej szyby (kierownica powietrza).

Możliwość zniwelowania nierówności podłoża i wypoziomowania wkładu dzięki regulowanym nóżkom.

NOWOCZESNY DESIGN

Zabudowany wkład z zespołem wodnym nie różni się wyglądem od typowego wkładu powietrznego. Poszerza jedynie zalety tego ostatniego o możliwość podłączenia kominka do systemu c.o.

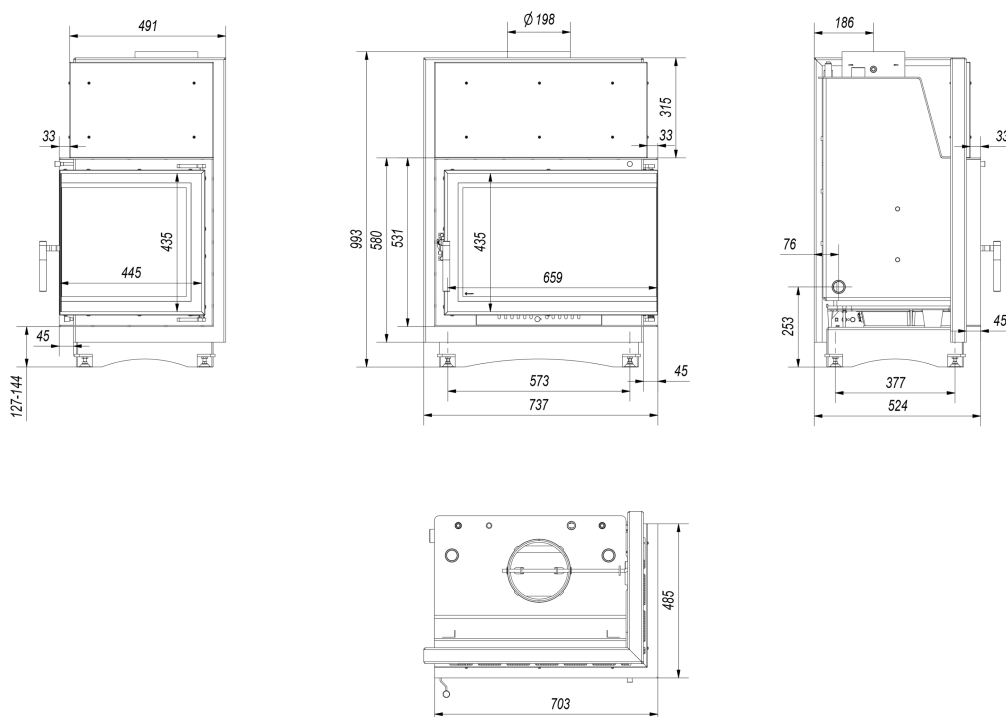
Wkład wyposażony jest w ozdobną, pojedynczą szybę typu glass, dzięki której wygląda elegancko i nowocześnie. Dodatkowo zastosowanie tego rozwiązania optycznie powiększa front wkładu.

Dekoracyjne szyby typu glass zestawione są ze sobą pod kątem prostym (szyby łączone bez szprosa).

Wkład jest wyposażony w elegancką i wygodną klamkę.

Gwarancja 5 lat.

Rysunek techniczny



Opcje dodatkowe



Dolot zimnego powietrza opcja

183,00 zł

Dolot zimnego powietrza to specjalny króciec montowany na życzenie klienta do każdego z naszych wkładów kominkowych, który ma żeliwną podstawę.

Gwarancja

Wszystkie produkty dostępne na www.kratki.com są fabrycznie nowe, wolne od wad fizycznych i prawnych oraz zostały legalnie wprowadzone na rynek polski. Producent udziela 5 lat gwarancji od momentu zakupu wkładu na jego sprawne działanie. Ruszt i uszczelnienia kominka objęte są gwarancją na okres 1 roku od momentu zakupu wkładu. Gwarancją nie jest objęta: ceramika żaroodporna. Zastosowanie wkładu kominkowego, sposób podłączenia do komina oraz warunki eksploatacji muszą być zgodne z instrukcją obsługi.

Zwrot

Klient będący Konsumentem, który zawarł Umowę sprzedaży, może w terminie 14 dni odstąpić od niej bez podawania przyczyny. Bieg terminu na odstąpienie od Umowy sprzedaży rozpoczyna się od chwili objęcia Towaru w posiadanie przez Klienta lub wskazaną przez niego osobę trzecią inną niż przewoźnik. Oświadczenie można złożyć na formularzu, którego wzór został zamieszczony przez Sprzedawcę na Stronie Internetowej Sklepu pod adresem: **formularz odstąpienia**.



Kratki.pl Marek Bal
ul. W. Gombrowicza 4
26-660 Wsola/Jedlińsk

www.kratki.com
tel. 48 340 10 00

Data publikacji:
14.11.2017