

KOZA K5 S/N

KOZA/K5/S/N

Cena:

2 200,00 zł

Opis:

Koza K5 to tradycja w nowej odsłonie. Mimo swoich niewielkich rozmiarów posiadają doskonałe parametry cieplne.

Wysyłka paletowa

przelew - 75,00 zł

za pobraniem - 100,00 zł

Realizacja w ciągu

2 dni



Dane techniczne

PARAMETRY OGÓLNE:

Moc nominalna (kW)	7,0
Zakres mocy grzewczej (kW)	5.5 - 9.0
Sprawność cieplna (%)	76,0
Średnica wylotu spalin (mm)	150
Przeznaczony do rekuperacji	Nie
Rodzaj paliwa	zalecane sezonowane drewno liściaste o wilgotności $\leq 20\%$
Waga (kg)	119,0
Emisja CO (przy 13% O ₂) \leq podawana w %	0,09
Temperatura spalin (°C)	250,0
Max długość polan (cm)	25
Emisja pyłków (pył) (mg/Nm ³)	40,0
Zgodność z normą BlmSchV 2	Tak
Rodzaj przeszklenia	proste
Otwieranie drzwi	w lewo
Materiał wykonania	stal
Szerokość (cm)	45,20
Wysokość (cm)	94,20

Głębokość (cm)	41,00
Dolot powietrza	Nie
Wyłożenie komory spalania	Tak
Popielnik	Tak
Ozdobna szyba typu glass	Nie
ASDP - automatyczne sterowanie dopływem powietrza	Nie
Turbina TURBOFAN	Nie
Panel wodny	Nie

Zalety

MAKSYMALNE WYKORZYSTANIE ENERGII

Korpus i front wkładu odporne na działanie wysokich temperatur dzięki zastosowanemu materiałowi - wysokogatunkowej stali.

Dopalamia cząstek opału dzięki deflektorowi z Acumotte.

Potrójny system dopowietrzenia komory spalania: powietrze pierwotne - doprowadzone pod ruszt; powietrze wtórne dostarczane jest otworami w tylnej ścianie. Dodatkowo we wkładzie zastosowany jest system czystej szyby (kurtyna powietrza).

Efektywne spalanie i dłuższe utrzymywanie temperatury dzięki wyłożeniu komory spalania Acumotte - materiałem akumulującym ciepło, który podwyższa temperaturę w komorze.

Regulacja dolotu powietrza odpowiadającego za intensywność spalania za pomocą pojedynczego regulatora znajdującego się poniżej drzwi pieca.

BEZPIECZEŃSTWO NA NAJWYŻSZYM POZIOMIE

Doskonała szczelność dzięki solidnym spawom wykonanym w osłonie gazu szlachetnego.

Elementy stalowe wycinane laserowo przy pomocy nowoczesnych urządzeń, a następnie wyginane na giętarkach CNC.

Front wkładu wyposażony w ceramikę żaroodporną wytrzymującą temperaturę do 800°C.

WYGODNE UŻYTKOWANIE

Wyjmowany ruszt i popielnik ułatwiają utrzymanie wkładu w czystości.

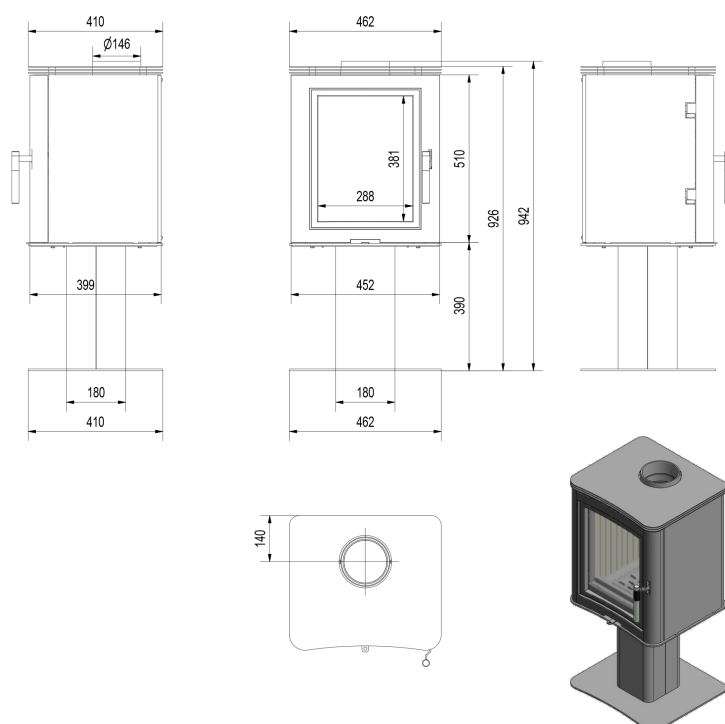
Ograniczenie osadzania sadzy dzięki systemowi czystej szyby (kierownica powietrza).

Elegancka i wygodna klamka.

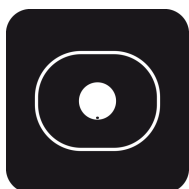
Możliwość zastosowania w różnych warunkach montażowych, dzięki regulowanemu wylotowi spalin: z tyłu lub na górze pieca (przy montażu wylotu z tyłu pieca wymagany jest zakup zaślepki płyty górnej).

Gwarancja 5 lat.

Rysunek techniczny



Opcje dodatkowe



Zaślepka do KOZY K5

20,00 zł

Zaślepka płyty górnej do pieców wolnostojących KOZA K5, wymagana w przypadku montażu wylotu spalin z tyłu pieca.

Zwrot

Klient będący Konsumentem, który zawarł Umowę sprzedaży, może w terminie 14 dni odstąpić od niej bez podawania przyczyny. Bieg terminu na odstąpienie od Umowy sprzedaży rozpoczyna się od chwili objęcia Towaru w posiadanie przez Klienta lub wskazaną przez niego osobę trzecią inną niż przewoźnik. Oświadczenie można złożyć na formularzu, którego wzór został zamieszczony przez Sprzedawcę na Stronie Internetowej Sklepu pod adresem: **formularz odstąpienia**.



Kratki.pl Marek Bal
ul. W. Gombrowicza 4
26-660 Wsola/Jedlińsk

www.kratki.com
tel. 48 340 10 00

Data publikacji:
02.10.2017
