

ZUZIA PW 15

ZUZIA/PW/15/W

Cena:

3 500,00 zł

Opis:

Kominek z zespołem wodnym przystosowany do intensywnego palenia, w których zastosowane technologie i materiały tworzą wydajny, ekonomiczny i ekologiczny wkład o wysokiej sprawności

Wysyłka paletowa

przelew - 75,00 zł

za pobraniem - 100,00 zł

Realizacja w ciągu

1 dni



Dane techniczne

PARAMETRY OGÓLNE:

| | |
|--|--|
| Moc nominalna (kW) | 15,0 |
| Średnia moc z wody (kW) | 11,0 |
| Zakres mocy grzewczej (kW) | 8.0 - 19.0 |
| Sprawność cieplna (%) | 75,0 |
| Max ciśnienie robocze (bar) | 2,0 |
| Średnica wylotu spalin (mm) | 200 |
| Przeznaczony do rekuperacji | Nie |
| Rodzaj paliwa | zalecane sezonowane drewno liściaste o wilgotności $\leq 20\%$ |
| Waga (kg) | 160,0 |
| Pojemność wody (l) | 38,0 |
| Emisja CO (przy 13% O ₂) \leq podawana w % | 0,29 |
| Temperatura spalin (°C) | 278,0 |
| Max długość polan (cm) | 50 |
| Emisja pyłków (pył) (mg/Nm ³) | 51,0 |
| Zgodność z normą BImSchV 2 | Nie |
| Rodzaj przeszklenia | proste |

| | |
|---------------------------|--------------|
| Otwieranie drzwi | w lewo |
| Materiał wykonania | żeliwo, stal |
| Szerokość (cm) | 65,20 |
| Wysokość (cm) | 86,90 |
| Głębokość (cm) | 49,60 |
| Dolot powietrza | Nie |
| Wyłożenie komory spalania | Nie |
| Popielnik | Tak |
| Ozdobna szyba typu glass | Nie |
| Wężownica | Tak |

Zalety

MAKSYMALNE WYKORZYSTANIE ENERGII

Korpus i front wkładu odporne na działanie wysokich temperatur dzięki zastosowanemu materiałowi - wysokogatunkowej stali.

Wbudowane płomieniówki i wysoki chopuch, które zwiększają powierzchnię wymiany ciepła.

Zwiększona powierzchnia wymiany ciepła dzięki wbudowanym płomieniówkom i wysokiemu czopuchowi.

Regulacja ciągu powietrza za pomocą wbudowanego szybra.

Ręczna kontrola nad procesem spalania powietrza pobieranego z pomieszczenia poprzez popielnik.

BEZPIECZEŃSTWO NA NAJWYŻSZYM POZIOMIE

Doskonała szczelność, dzięki solidnym spawom wykonanym w osłonie gazu szlachetnego.

Elementy stalowe wycinane laserowo przy pomocy nowoczesnych urządzeń, a następnie wyginane na giętarkach CNC.

Zabezpieczenie przed przegrzaniem za pomocą wbudowanej wężownica - króciec wejścia/ wyjścia 1/2".

WYGODNE UŻYTKOWANIE

Klasyczny front wkładu wyposażony w ceramikę żaroodporną wytrzymałą temperaturę do 800°C.

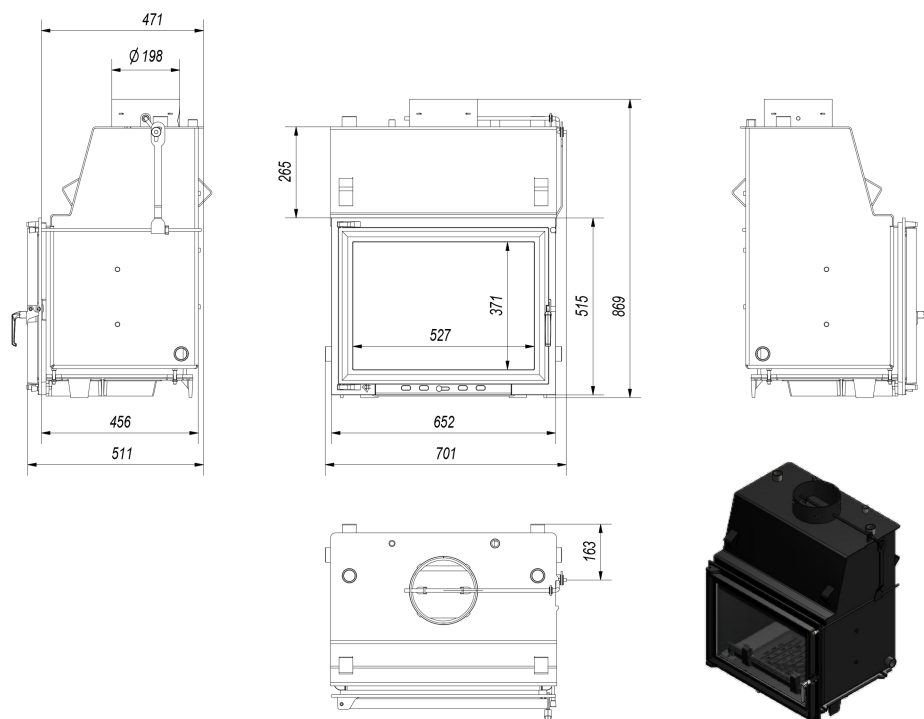
System zimnej klamki ograniczający ryzyko oparzenia się, dzięki możliwości jej zdjęcia podczas palenia.

Ozdobny płatek ułatwia utrzymanie czystości użytkowania oraz zabezpiecza przed wypadaniem drewna.

Wymowany ruszt i popielnik ułatwiają utrzymanie wkładu w czystości.

Gwarancja 5 lat.

Rysunek techniczny



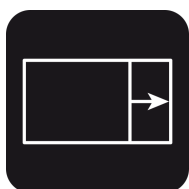
Opcje dodatkowe



Dolot zimnego powietrza opcja

Dolot zimnego powietrza to specjalny króciec montowany na życzenie klienta do każdego z naszych wkładów kominkowych, który ma żeliwną podstawę.

183,00 zł



Domykanie wkłady żeliwne

Domykanie drzwi do wkładu z żeliwnym prostym frontem

244,00 zł

Gwarancja

Wszystkie produkty dostępne na www.kratki.com są fabrycznie nowe, wolne od wad fizycznych i

prawnych oraz zostały legalnie wprowadzone na rynek polski. Producent udziela 5 lat gwarancji od momentu zakupu wkładu na jego sprawne działanie. Ruszt i uszczelnienia kominka objęte są gwarancją na okres 1 roku od momentu zakupu wkładu. Gwarancją nie jest objęta: ceramika żaroodporna. Zastosowanie wkładu kominkowego, sposób podłączenia do komina oraz warunki eksploatacji muszą być zgodne z instrukcją obsługi.

Zwrot

Klient będący Konsumentem, który zawarł Umowę sprzedaży, może w terminie 14 dni odstąpić od niej bez podawania przyczyny. Bieg terminu na odstąpienie od Umowy sprzedaży rozpoczyna się od chwili objęcia Towaru w posiadanie przez Klienta lub wskazaną przez niego osobę trzecią inną niż przewoźnik. Oświadczenie można złożyć na formularzu, którego wzór został zamieszczony przez Sprzedawcę na Stronie Internetowej Sklepu pod adresem: **formularz odstąpienia**.



Kratki.pl Marek Bal
ul. W. Gombrowicza 4
26-660 Wsola/Jedlińsk

www.kratki.com
tel. 48 340 10 00

Data publikacji:
03.10.2017