

# PATIO panel czarny na pilota

PATIO/G31/37MBAR/CZ

Cena:

5 100,00 zł

Opis:

PATIO to stylowy ogrzewacz gazowy, który zapewnia ciepło i światło wszędzie tam gdzie chcemy stworzyć wyjątkowy i przytulny nastrój. Jego unikalną cechą jest widoczny z czterech stron ogień.



Wysyłka paletowa

przelew - 75,00 zł

za pobraniem - 100,00 zł

Realizacja w ciągu

7 dni

## Dane techniczne

### PARAMETRY OGÓLNE:

Zakres mocy grzewczej (kW)	4.0 - 8.2
Rodzaj paliwa	gaz techniczny lpg
Kraj przeznaczenia	BE; CH; CY; CZ; ES; FR; GB; GR; IE; LT; HR; IT; NL; PL; PT; SI; SK; TR
Waga (kg)	74,0
Materiał wykonania	szkło, stal
Szerokość (cm)	48,20
Wysokość (cm)	155,40
Głębokość (cm)	48,20
Sterowanie	automatyczne / sterowanie pilotem
Zużycie gazu przy mocy nominalnej (max)	0,45 kg/h (24 h ciągłego palenia)
Zużycie gazu przy mocy obniżonej (min)	0,28 kg/h (39 h ciągłego palenia)

## Zalety

PATIO to stylowy ogrzewacz gazowy, który zapewnia ciepło i światło wszędzie tam gdzie chcemy stworzyć wyjątkowy i przytulny nastrój. Jego unikalną cechą jest widoczny z czterech stron ogień. Dzięki temu jest on jedyną w swoim rodzaju gazową lampą tarasową lub ogrodową.

## **NOWOCZESNY DESIGN**

Nowoczesny wygląd PATIO pasuje niemal do każdego miejsca. Ogrzewacz może stanowić elegancką ozdobę na domowym tarasie lub w ogrodzie. Może być także wykorzystany w branży restauratorskiej i hotelarskiej jako ciekawe uzupełnienie przestrzeni jadalnej i wypoczynkowej. Atrakcyjny wygląd i przyjemne ciepło płynące z PATIO sprawia, że ogrody i tarasy w domach i restauracjach będą zawsze pełne gości zarówno w wiosenne, letnie, jak i jesienne wieczory.

Naturalna wizja ognia zapewniona jest dzięki zastosowaniu nowoczesnego palnika ceramicznego.

## **WYGODNE UŻYTKOWANIE**

PATIO nie emituje żadnych dźwięków ani zapachu. Jego działanie nie wpływa także na cyrkulację powietrza, co jest szczególnie ważne w przypadku użytkowników będących alergikami.

Z łatwością można go przesunąć i umieścić w wybranym przez nas miejscu dzięki zamontowanym kółkom. W momencie ustawienia go w docelowym punkcie koła możemy zablokować, a w ich miejsce zamontować nóżki.

Urządzenie może pracować na pełnej mocy, nieustannie nawet do 30 godzin.

PATIO nie wymaga czyszczenia szyb, ponieważ ogień ich nie zadymia.

Jego uruchomienie jest bardzo łatwe i intuicyjne dzięki prostemu w obsłudze pilotowi.

## **BEZPIECZEŃSTWO NA NAJWYŻSZYM POZIOMIE**

PATIO zasilane jest płynnym gazem z butli, która ukryta jest w obudowie. Płomienie są zamknięte w szklanej komorze, która osłania nas przed bezpośrednim kontaktem z ogniem. Pozwala to na podziwianie gry płomieni będących pod całkowitą kontrolą.

Zastosowane w zabudowie szkło to specjalna ceramika żaroodporna stosowana również w tradycyjnych wkładach kominkowych, która wytrzymuje temperaturę do 800°C.

Dolna część obudowy urządzenia została wykonana ze stali, osłoniętej z trzech stron szklanymi panelami w kolorze czarnym. Dzięki temu Patio jest odporne na uszkodzenia.

Dolna komora urządzenia zabezpieczona jest przed otwarciem przez niepowołane osoby, dzięki zamontowanemu w drzwiczkach zamkowi. Same drzwi otwierane są poprzez system push-to-open.

Górna budowa ogrzewacza gwarantuje ochronę płonącego ognia przed wiatrem. Dodatkowo równomiernie ukierunkowuje ciepło w nim powstające na cztery strony.

PATIO został wyposażony w specjalny zawór antyprzechyłowy, który w razie przewrócenia się

urządzenia, automatycznie odcina dopływ gazu do sterownika, co wygasza płomień. Urządzenie nie jest uzależnione od instalacji elektrycznej, dzięki czemu mamy pewność, że nawet w przypadku braku prądu, będzie oświetlało taras czy ogród.

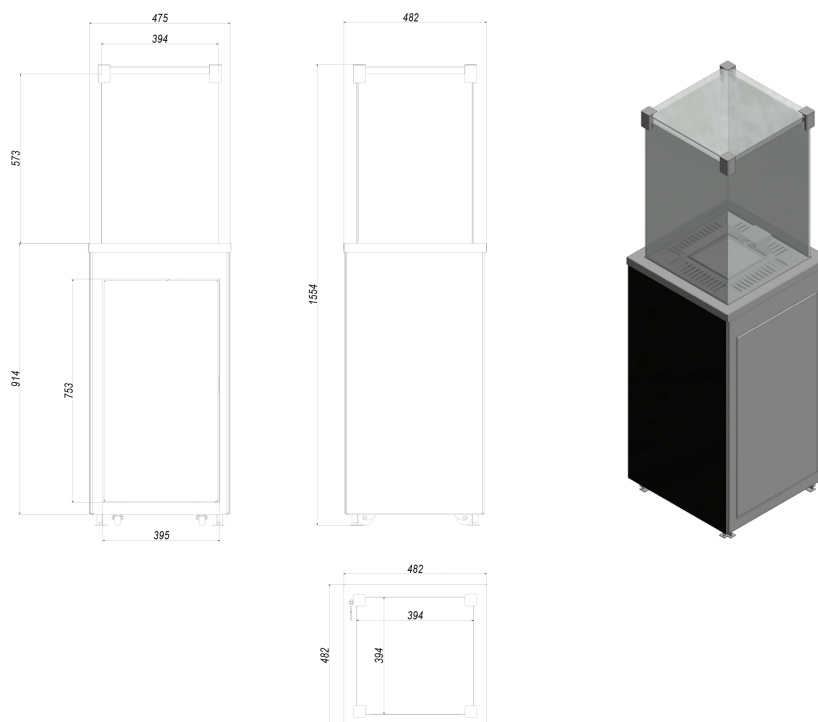
Ogrzewacz wyposażony jest w całkowicie bezpieczny i zaawansowany system automatycznego sterowania gazem przy użyciu pilota, który zabezpiecza przed niekontrolowanym wyciekiem paliwa.

Dzięki wbudowanemu sterownikowi, możemy zabezpieczyć urządzenie przed niepowołanym włączeniem go przez dzieci albo zaprojektować jego włączenie lub wyłączenie o konkretnej godzinie, konkretnego dnia.

Dodatkowo PATIO wyposażone jest w czujnik termopary, który w razie zdmuchnięcia płomienia palnika kontrolnego odcina dopływ gazu do palnika.

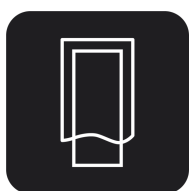
## Rysunek techniczny

---



## Opcje dodatkowe

---



Pokrowiec na ogrzewacz gazowy

200,00 zł

PATIO

Skład: 100% Poliester. Gramatura: 245 g/m<sup>2</sup>.

Wodoodporny.



**Kratki.pl Marek Bal**  
ul. W. Gombrowicza 4  
26-660 Wsola/Jedlińsk

**www.kratki.com**  
tel. 48 340 10 00

Data publikacji:  
02.10.2017