

Obudowa Rimini do wkładu Zuzia RIMINI/Z/E

Cena:

2 800,00 zł

Opis:

Obudowa RIMINI do wkładu kominkowego Zuzia lub Eryk, wykonana jest z kamienia: Emperador Brown i Breccia Sarda.

Wysyłka paletowa

przelew - 75,00 zł

za pobraniem - 100,00 zł

Realizacja w ciągu

1 dni



Dane techniczne

PARAMETRY OGÓLNE:

Waga (kg)	177,0
Materiał wykonania	kamień naturalny
Typ obudowy	obudowa rustykalna
Model wkładu	eryk, zuzia

Zalety

Obudowa RIMINI do wkładu kominkowego Zuzia lub Eryk.

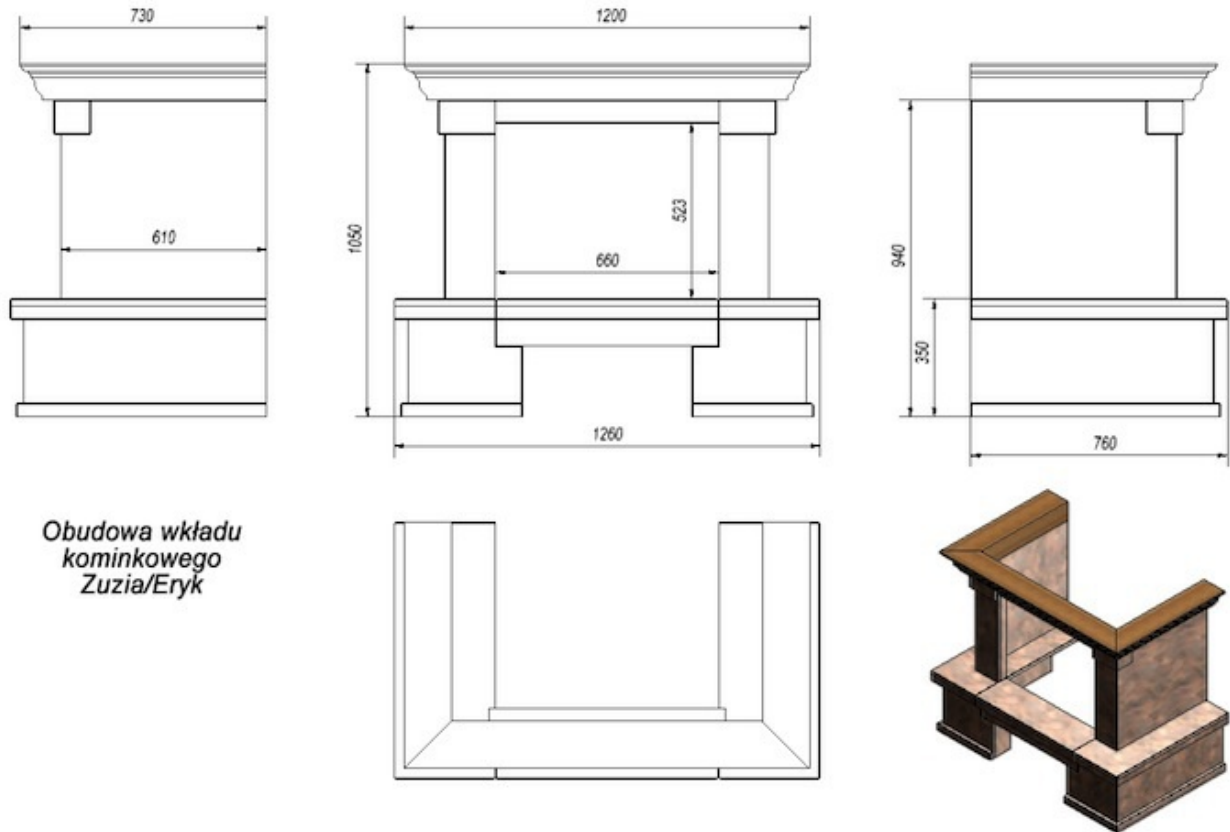
Obudowa wykonana jest z kamienia: **Emperador Brown** (belka górna, blat, cokół) oraz **Breccia Sarda** (boki górne i dolne). Obudowa posiada również w standardzie **belkę dębową frezowaną**.

Naturalny kamień, z którego wykonana jest obudowa, posiada unikalne cechy charakterystyczne dla danej słaby materiału. Dlatego odcienie, użylenia i plamy występujące na obudowie ze zdjęcia mogą odbiegać od obudowy znajdującej się w sprzedaży. Jednocześnie nie mogą stanowić podstawy ewentualnych reklamacji. Przedstawioną kolorystykę obudowy należy traktować jako przybliżoną.

UWAGA!!!!

Czas realizacji zamówienia do 14 dni roboczych

Rysunek techniczny



Zwrot

Klient będący Konsumentem, który zawarł Umowę sprzedaży, może w terminie 14 dni odstąpić od niej bez podawania przyczyny. Bieg terminu na odstąpienie od Umowy sprzedaży rozpoczyna się od chwili objęcia Towaru w posiadanie przez Klienta lub wskazaną przez niego osobę trzecią inną niż przewoźnik. Oświadczenie można złożyć na formularzu, którego wzór został zamieszczony przez Sprzedawcę na Stronie Internetowej Sklepu pod adresem: **formularz odstąpienia**.



Kratki.pl Marek Bal
ul. W. Gombrowicza 4
26-660 Wsola/Jedlińsk

www.kratki.com
tel. 48 340 10 00

Data publikacji:
12.10.2017