

Obudowa Rimini narożna do wkładu Oliwia

RIMINI/135/O/W

Cena:

2 800,00 zł

Opis:

Obudowa RIMINI do wkładu kominkowego Oliwia lub Wiktor, wykonana jest z kamienia: Emperador Brown i Breccia Sarda.



Wysyłka paletowa

przelew - 75,00 zł

za pobraniem - 100,00 zł

Realizacja w ciągu

7 dni

Dane techniczne

PARAMETRY OGÓLNE:

Materiał wykonania	kamień naturalny
Typ obudowy	obudowa rustykalna
Model wkładu	wiktor, oliwia

Zalety

Obudowa RIMINI narożna do wkładu kominkowego Oliwia lub Wiktor.

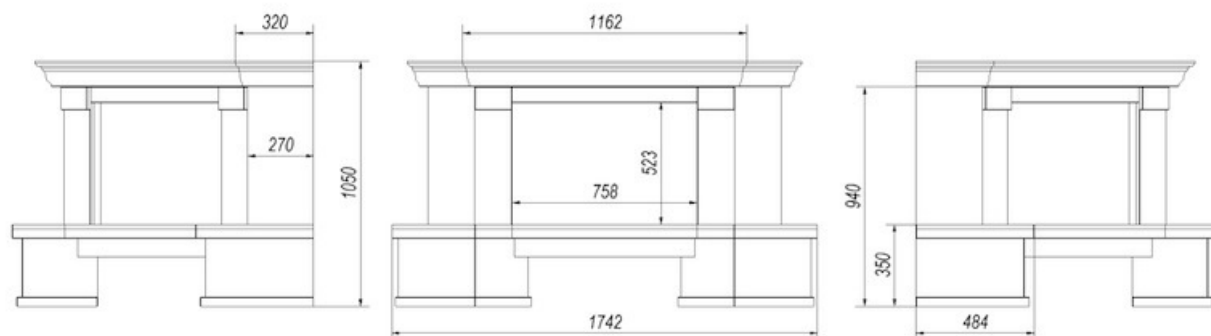
Obudowa wykonana jest z kamienia: **Emperador Brown** (belka górna, blat, cokół) oraz **Breccia Sarda** (boki górne i dolne). Obudowa posiada również w standardzie **belkę dębową frezowaną**.

Naturalny kamień, z którego wykonana jest obudowa, posiada unikalne cechy charakterystyczne dla danej słaby materiału. Dlatego odcienie, użyczenia i plamy występujące na obudowie ze zdjęcia mogą odbiegać od obudowy znajdującej się w sprzedaży. Jednocześnie nie mogą stanowić podstawy ewentualnych reklamacji. Przedstawioną kolorystykę obudowy należy traktować jako przybliżoną.

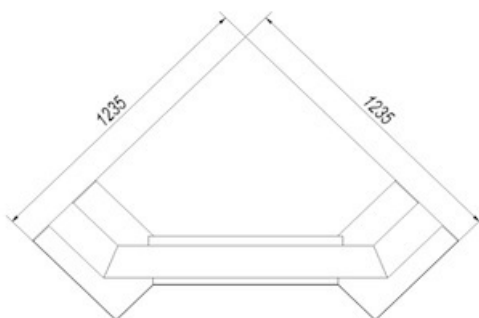
UWAGA!!!!

Czas realizacji zamówienia do 14 dni roboczych

Rysunek techniczny



Obudowa wkładu
kominkowego
narożna
Oliwia/Wiktor



Zwrot

Klient będący Konsumentem, który zawarł Umowę sprzedaży, może w terminie 14 dni odstąpić od niej bez podawania przyczyny. Bieg terminu na odstąpienie od Umowy sprzedaży rozpoczyna się od chwili objęcia Towaru w posiadanie przez Klienta lub wskazaną przez niego osobę trzecią inną niż przewoźnik. Oświadczenie można złożyć na formularzu, którego wzór został zamieszczony przez Sprzedawcę na Stronie Internetowej Sklepu pod adresem: **formularz odstąpienia**.



Kratki.pl Marek Bal
ul. W. Gombrowicza 4
26-660 Wsola/Jedlińsk

www.kratki.com
tel. 48 340 10 00

Data publikacji:
12.10.2017