

ZUZIA PW 15 DECO

ZUZIA/PW/15/W/DECO

Cena:

3 800,00 zł

Opis:

Kominek z zespołem wodnym przystosowany do intensywnego palenia, w których zastosowane technologie i materiały tworzą wydajny, ekonomiczny i ekologiczny wkład o wysokiej sprawności

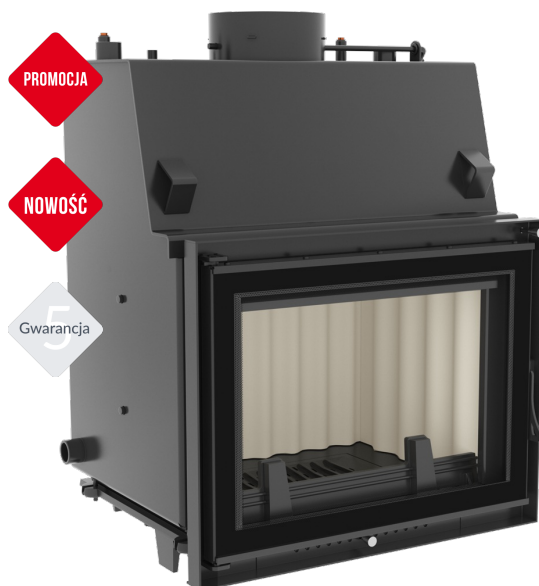
Wysyłka paletowa

przelew - 75,00 zł

za pobraniem - 100,00 zł

Realizacja w ciągu

1 dni



Dane techniczne

PARAMETRY OGÓLNE:

Moc nominalna (kW)	15,0
Średnia moc z wody (kW)	11,0
Zakres mocy grzewczej (kW)	8.0 - 19.0
Sprawność cieplna (%)	75,0
Max ciśnienie robocze (bar)	2,0
Średnica wylotu spalin (mm)	200
Przeznaczony do rekuperacji	Nie
Rodzaj paliwa	zalecane sezonowane drewno liściaste o wilgotności $\leq 20\%$
Waga (kg)	182,0
Pojemność wody (l)	38,0
Emisja CO (przy 13% O ₂) \leq podawana w %	0,29
Temperatura spalin (°C)	278,0
Max długość polan (cm)	40
Emisja pyłków (pył) (mg/Nm ³)	51,0
Zgodność z normą BImSchV 2	Nie
Rodzaj przeszklenia	proste

Otwieranie drzwi	w lewo
Materiał wykonania	żeliwo, stal
Szerokość (cm)	65,20
Wysokość (cm)	86,90
Głębokość (cm)	48,90
Dolot powietrza	Nie
Wyłożenie komory spalania	Tak
Popielnik	Tak
Ozdobna szyba typu glass	Tak
Wężownica	Tak

Zalety

MAKSYMALNE WYKORZYSTANIE ENERGII

Korpus i front wkładu odporne na działanie wysokich temperatur dzięki zastosowanemu materiałowi - wysokogatunkowej stali.

Wbudowane płomieniówki i wysoki chopuch, które zwiększają powierzchnię wymiany ciepła.

Zwiększona powierzchnia wymiany ciepła dzięki wbudowanym płomieniówkom i wysokiemu czopuchowi.

Regulacja ciągu powietrza za pomocą wbudowanego szybra.

Ręczna kontrola nad procesem spalania powietrza pobieranego z pomieszczenia poprzez popielnik.

BEZPIECZEŃSTWO NA NAJWYŻSZYM POZIOMIE

Doskonała szczelność, dzięki solidnym spawom wykonanym w osłonie gazu szlachetnego.

Elementy stalowe wycinane laserowo przy pomocy nowoczesnych urządzeń, a następnie wyginane na giętarkach CNC.

Zabezpieczenie przed przegrzaniem za pomocą wbudowanej wężownica - króciec wejścia/ wyjścia 1/2".

WYGODNE UŻYTKOWANIE

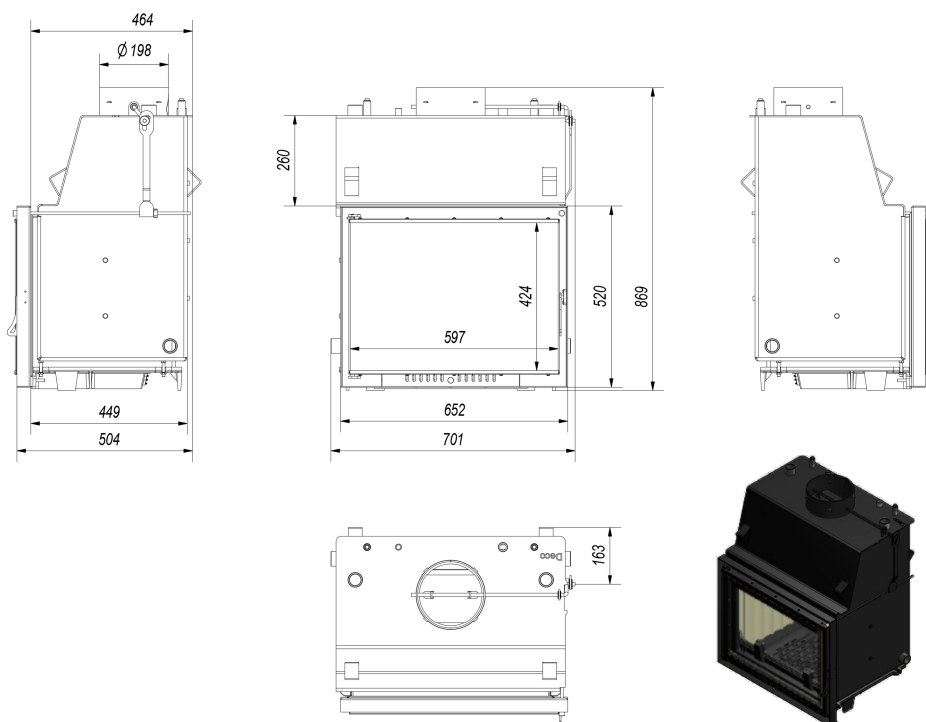
Ozdobny płatek ułatwia utrzymanie czystości użytkowania oraz zabezpiecza przed wypadaniem drewna.

Wyjmowany ruszt i popielnik ułatwiają utrzymanie wkładu w czystości.

Dekoracyjna szyba typu glass wytrzymująca temperaturę do 800°C, która nadaje kominkowi nowoczesny i elegancki wygląd, optycznie powiększa front wkładu.

Gwarancja 5 lat.

Rysunek techniczny



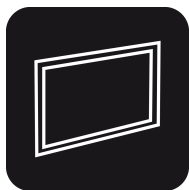
Opcje dodatkowe



Dolot zimnego powietrza opcja

183,00 zł

Dolot zimnego powietrza to specjalny króciec montowany na życzenie klienta do każdego z naszych wkładów kominkowych, który ma żeliwną podstawę.



Ramka stalowa DECO Z/E

220,00 zł

Nowoczesna stalowa ramka ozdobna do wkładu kominkowego typu DECO Zuzia lub Eryk.

Gwarancja

Wszystkie produkty dostępne na www.kratki.com są fabrycznie nowe, wolne od wad fizycznych i prawnych oraz zostały legalnie wprowadzone na rynek polski. Producent udziela 5 lat gwarancji od momentu zakupu wkładu na jego sprawne działanie. Ruszt i uszczelnienia kominka objęte są

gwarancją na okres 1 roku od momentu zakupu wkładu. Gwarancją nie jest objęta: ceramika żaroodporna. Zastosowanie wkładu kominkowego, sposób podłączenia do komina oraz warunki eksploatacji muszą być zgodne z instrukcją obsługi.

Zwrot

Klient będący Konsumentem, który zawarł Umowę sprzedaży, może w terminie 14 dni odstąpić od niej bez podawania przyczyny. Bieg terminu na odstąpienie od Umowy sprzedaży rozpoczyna się od chwili objęcia Towaru w posiadanie przez Klienta lub wskazaną przez niego osobę trzecią inną niż przewoźnik. Oświadczenie można złożyć na formularzu, którego wzór został zamieszczony przez Sprzedawcę na Stronie Internetowej Sklepu pod adresem: **formularz odstąpienia**.



Kratki.pl Marek Bal
ul. W. Gombrowicza 4
26-660 Wsola/Jedlińsk

www.kratki.com
tel. 48 340 10 00

Data publikacji:
02.10.2017