

Cena:

2 800,00 zł

Opis:

Stalowy wkład o nowoczesny panoramicznym froncie, który sprawia, że wydaje się on szerszym, niż jest w rzeczywistości.

Wysyłka paletowa

przelew - 75,00 zł

za pobraniem - 100,00 zł

Realizacja w ciągu

1 dni



## Dane techniczne

### PARAMETRY OGÓLNE:

Moc nominalna (kW)	11,0
Zakres mocy grzewczej (kW)	4.5 - 14.0
Sprawność cieplna (%)	80,0
Średnica wylotu spalin (mm)	180
Przeznaczony do rekuperacji	Tak
Rodzaj paliwa	zalecane sezonowane drewno liściaste o wilgotności $\leq 20\%$
Waga (kg)	150,0
Emisja CO (przy 13% O <sub>2</sub> ) $\leq$ podawana w %	0,10
Temperatura spalin (°C)	295,0
Max długość polan (cm)	40
Emisja pyłków (pył) (mg/Nm <sup>3</sup> )	38,0
Zgodność z normą BlmSchV 2	Tak
Minimalne wymagane pole czynne krtek wylotowych (cm <sup>2</sup> )	$\geq 900$
Minimalne wymagane pole czynne krtek wlotowych (cm <sup>2</sup> )	$\geq 700$
Rodzaj przeszklenia	proste

Otwieranie drzwi	w lewo
Materiał wykonania	stal
Szerokość (cm)	76,50
Wysokość (cm)	87,30
Głębokość (cm)	44,00
Dolot powietrza	Tak
Wyłożenie komory spalania	Tak
Popielnik	Nie
Ozdobna szyba typu glass	Nie
Pole czynne kratki (cm <sup>2</sup> )	≥700

## Zalety

---

### MAKSYMALNE WYKORZYSTANIE ENERGII

Korpus i front wkładu odporne na działanie wysokich temperatur dzięki zastosowanemu materiałowi - wysokogatunkowej stali.

Efektywne spalanie i dłuższe utrzymywanie temperatury dzięki wyłożeniu komory spalania Acumotte - materiałem akumulującym ciepło, który podwyższa temperaturę w komorze.

Dopalania cząstek opału dzięki deflektorowi, który wydłuża drogę spalin.

Wbudowany dolot powietrza fi 125, który zapewnia doprowadzenie świeżego powietrza do paleniska z zewnątrz budynku, co wpływa na lepsze spalanie.

Regulacja dolotu powietrza realizowana jest dolną przesuwką, która znajduje się poniżej drzwi. Pozwala to na ręczne dozowanie powietrza niezbędnego do prawidłowego procesu spalania.

Ograniczenie emisji szkodliwego CO do atmosfery dzięki regulacji dopływu powietrza wtórnego.

Maksymalne wykorzystanie ciepła dzięki gęsto rozmieszczonym radiatorom.

### BEZPIECZEŃSTWO NA NAJWYŻSZYM POZIOMIE

Doskonała szczelność dzięki solidnym spawom wykonanym w osłonie gazu szlachetnego.

Elementy stalowe wycinane laserowo przy pomocy nowoczesnych urządzeń, a następnie wyginane na giętarkach CNC.

Front wkładu wyposażony w ceramikę żaroodporną wytrzymującą temperaturę do 800°C.

### WYGODNE UŻYTKOWANIE

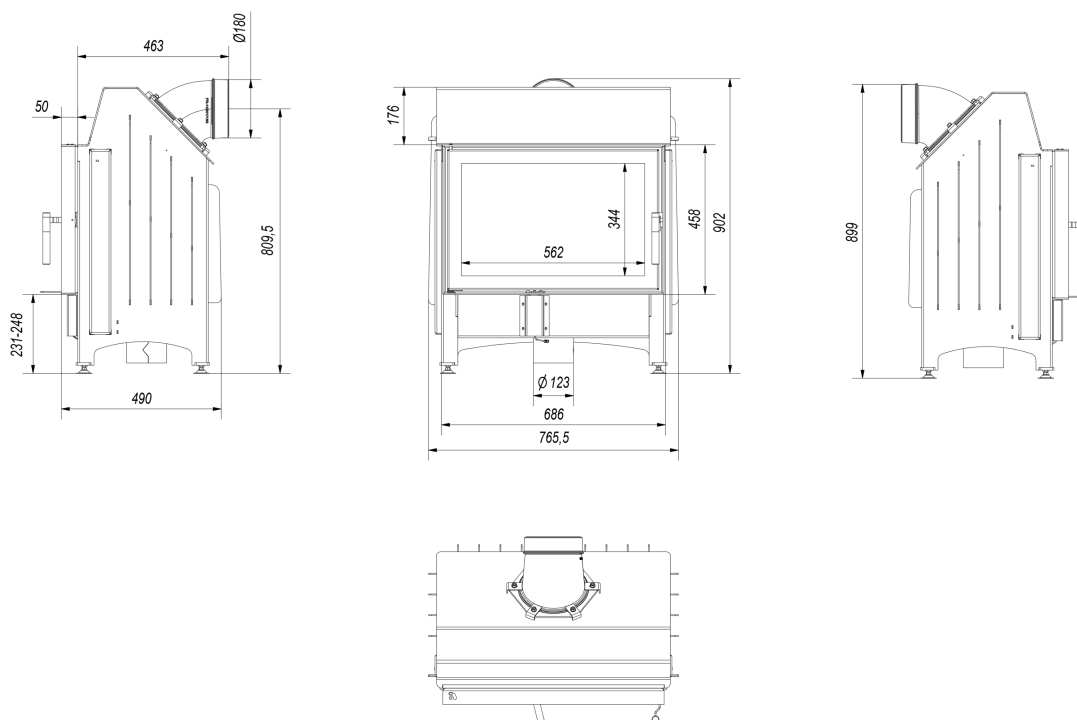
Elegancka i wygodna klamka.

Możliwość zastosowania w różnych warunkach montażowych, dzięki regulowanym nóżkom i ruchomemu wylotowi spalin z regulacją ustawienia 360°.

Gwarancja 5 lat.

## Rysunek techniczny

---



## Gwarancja

---

Wszystkie produkty dostępne na [www.kratki.com](http://www.kratki.com) są fabrycznie nowe, wolne od wad fizycznych i prawnych oraz zostały legalnie wprowadzone na rynek polski. Producent udziela 5 lat gwarancji od momentu zakupu wkładu na jego sprawne działanie. Wyłożenie ceramiczne objęte jest gwarancją na okres 2 lat od momentu zakupu wkładu. Uszczelnienia kominka objęte jest gwarancją na okres 1 roku od momentu zakupu wkładu. Gwarancją nie jest objęta: ceramika żaroodporna. Zastosowanie wkładu kominkowego, sposób podłączenia do komina oraz warunki eksploatacji muszą być zgodne z instrukcją obsługi.

## Zwrot

---

Klient będący Konsumentem, który zawarł Umowę sprzedaży, może w terminie 14 dni odstąpić od niej bez podawania przyczyny. Bieg terminu na odstąpienie od Umowy sprzedaży rozpoczyna się od chwili objęcia Towaru w posiadanie przez Klienta lub wskazaną przez niego osobę trzecią inną niż przewoźnik. Oświadczenie można złożyć na formularzu, którego wzór został zamieszczony przez Sprzedawcę na Stronie Internetowej Sklepu pod adresem: **formularz odstąpienia**.



ul. W. Gombrowicza 4  
26-660 Wsola/Jedlińsk

tel. 48 340 10 00

Data publikacji:  
02.10.2017